

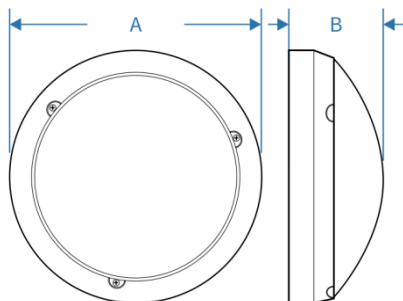
Plafoniera LED SYLWIA 16W z mikrofalowym sensorem ruchu

Specyfikacja techniczna

Maksymalna moc źródła światła:	16W
Napięcie znamionowe:	220-240V AC ~50/60Hz
Barwa światła:	naturalny biały
Temperatura barwowa:	4000K
Nominalny okres trwałości:	35 000h
Współczynnik zachowania strumienia świetlnego na zakończenie nominalnego okresu trwałości:	70%
Kąt promieniowania światła:	160°
Ilość diod:	36
Rodzaj diod:	SMD 5630
Strumień świetlny	1700 lm
Stopień szczelności:	IP54
Klasa ochronności:	II
Współczynnik oddawania barw(Ra):	≥80
Współczynnik mocy:	0,95"
Optymalne warunki eksploatacji:	-10°C - +60°C
Maksymalna temperatura obudowy:	120°C
Czas zapłonu:	0,2s
Liczba cykli włącz/wyłącz:	140 000x
Czas nagrzania lampy do 60%:	0,1s
Wysokość instalacji:	2,5 - 3,5m



Sensor zmierzchowy*	2-2000lx
Sensor mikrofalowy*	360°
Czas świecenia po utracie detekcji*	15sek-10min
Pole detekcji*	1-15 metrów - regulowany
Budowa:	
ABS, Poliwęglan	



WYMIARY	
A	B
Ø297mm	100mm