

Plafoniera LED REKTUS 6,12,16W kwadrat

Specyfikacja techniczna

Maksymalna moc źródła światła:	6,12,18 W
Napięcie znamionowe:	220-240V AC ~50/60Hz
Barwa światła:	naturalny biały
Temperatura barwowa:	4000K
Nominalny okres trwałości:	35 000h
Współczynnik zachowania strumienia światelnego na zakończenie nominalnego okresu trwałości:	70%
Kąt promieniowania światła:	160°
Ilość diod:	30,60,90
Rodzaj diod:	SMD 2835
Strumień świetlny	550,1050,1600 lm
Stopień szczelności:	IP22
Klasa ochronności:	II
Współczynnik oddawania barw(Ra):	≥80
Współczynnik mocy:	0,95"
Optymalne warunki eksploatacji:	-10°C - +60°C
Maksymalna temperatura obudowy:	120°C
Czas zapłonu:	0,2s
Liczba cykli włącz/wyłącz:	140 000x
Czas nagrzania lampy do 60%:	0,1s
Zasilacz	w komplecie

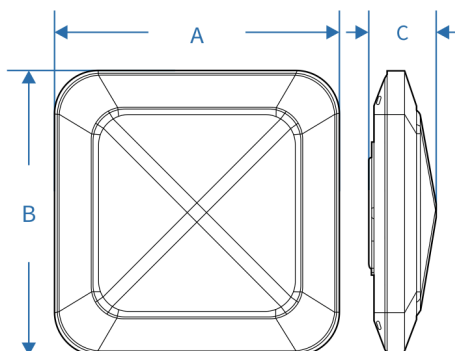


Budowa:

Aluminium, Poliwęglan

Kolor obudowy:

Biały, Srebrny (inox)



WYMIARY

	A	B	C
6W	120mm	120mm	39mm
12W	172mm	172mm	39mm
18W	225mm	225mm	39mm