

Plafoniera LED TILER 12W z mikrofalowym sensorem ruchu

Dostępny z czujnikiem PIR!!

Specyfikacja techniczna

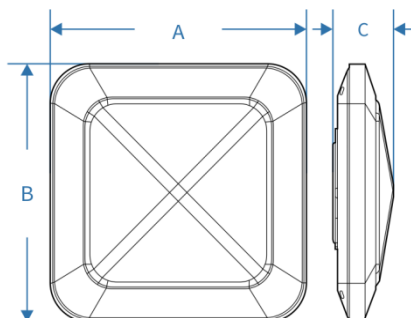
Maksymalna moc źródła światła:	12W,15W,24W
Napięcie znamionowe:	220-240V AC ~50/60Hz
Barwa światła:	naturalny biały
Temperatura barwowa:	4000K
Nominalny okres trwałości:	35 000h
Współczynnik zachowania strumienia świetlnego na zakończenie nominalnego okresu trwałości:	70%
Kąt promieniowania światła:	160°
Ilość diod:	24
Rodzaj diod:	SMD 5630
Strumień świetlny	1100 lm
Stopień szczelności:	IP22
Klasa ochronności:	II
Współczynnik oddawania barw(Ra):	≥80
Optymalne warunki eksploatacji:	-10°C - +60°C
Maksymalna temperatura obudowy:	120°C
Czas zapłonu:	0,2s
Liczba cykli włącz/wyłącz:	140 000x
Czas nagrzania lampy do 60%:	0,1s
Wysokość instalacji:	2,5 - 3,5m



Sensor zmierzchowy*	2-2000lx - regulowany
Sensor mikrofalowy*	360°
Czas świecenia po utracie detekcji*	15sek-10min - regulowany
Pole detekcji*	1-15 metrów - regulowany

Budowa:

Stal, Poliwęglan



WYMIARY

	A	B	C
12W	260mm	260mm	70mm
15W	260mm	260mm	70mm
24W	310mm	310mm	75mm